

DANIKOR

ALCANCE INTERNACIONAL CON PRESENCIA EN EUROPA

Danikor ofrece soluciones que permiten a las empresas asegurar la calidad de sus procesos de ensamble mediante control avanzado, monitoreo en tiempo real y trazabilidad completa del torque



Controladores de Torque con sistema de trazabilidad para ensambles criticos y de alta exigencia

TTC & TTD TRANSDUCTOR



Product model parameter

Model	Max torque Nm	Max speed rpm	Grip diameter mm	Weight kg	Free range of head mm	Design life	MTTF	Bit quick connector	Starting mode	Screw driver controller	Screw driver cable
PTT-DSH-1000M-35-HMP-000-B	0.02-0.1	3000	35	0.4				HM4		Enhanced version	
PTT-DSH-2400M-35-HMP-000-B	0.048-0.24	3000	35	0.5						OPT-CCK-010-TD1-B1-750W	Enhanced version 5m/10m
PTT-DSH-7000M-35-H1P-000-B	0.14-0.7	3000	35	0.6						Standard version	Optional
PTT-DSH-0012N-35-H1P-000-B	0.24-1.2	1500	35	0.7							
PTT-DSH-0020N-35-H1P-000-B	0.4-2	980	35	0.7							
PTT-DSH-0020N-42-H1P-000-B	0.4-2	3000	42	0.9				HEX1/4"		OPT-SCS-003-TD1-B1-500W	Standard version 5m
PTT-DSH-0040N-42-H1P-000-B	0.8-4	1640	42	0.9							
PTT-DSH-0080N-42-H1P-000-B	1.6-8	910	42	1							
PTT-DSH-0120N-42-H1P-000-B	2.4-12	670	42	1						OPT-SCS-007-TD1-B-500W	
PTT-DSH-0200N-42-S2P-000-B	4-20	290	42	1.1				S 3/8"			
PTT-CSH-0200N-38-S2P-000-B	4-20	1749	38	2.3			>10 million				
PTT-CSH-0350N-38-S3P-000-B	7-35	1157	38	2.3			>1 million		Pushed / Remote		
PTT-CSH-0500N-38-S3P-000-B	10-50	661	38	2.4				S 1/2"			
PTT-CSH-0800N-38-S3P-000-B	16-80	440	38	2.5							
PTT-CSH-1300N-38-S3P-000-B	26-130	245	38	4.2				S 3/4"			5m/10m/15m/20m
PTT-CSH-2000N-38-S4P-000-B	40-200	173	38	4.4				S 3/8"		OPT-CCK-010-TC1-B1-1000W	Optional
PTT-CSH-0200N-38-S2P-030-B	4-20	1749	38	2.9	30						
PTT-CSH-0350N-38-S3P-050-B	7-35	1157	38	2.9							
PTT-CSH-0500N-38-S3P-050-B	10-50	661	38	3.0	50			S 1/2"			Straight / Angle
PTT-CSH-0800N-38-S3P-050-B	16-80	440	38	3.1							
PTT-CSH-1300N-38-S3P-050-B	26-130	245	38	5.5				S 3/4"			
PTT-CSH-2000N-38-S4P-050-B	40-200	173	38	5.5				S 1/2"			
PTT-CSH-0900N-70-S3P-000-B	18-90	-	-	-							
PTT-CSH-1400N-70-S4P-000-B	34-140	-	-	-							
PTT-CSH-2100N-70-S4P-000-B	42-210	-	-	-							
PTT-CSH-3150N-70-S4P-000-B	60-315	-	-	-				S 3/4"			
PTT-CSH-4800N-70-S4P-000-B	96-480	-	-	-							

TTA FIXED TRANSDUCER

El modelo TTA (Transducerized Torque Arm/Fixed) utiliza un transductor de torque físico integrado. Esto significa que la herramienta no "estima" el torque por la corriente del motor, sino que lo mide directamente con un sensor de alta precisión.



► TTA

Model	Max torque Nm	Max speed rpm	Grip diameter mm	Weight kg	Free range of head mm	Design life	MTTF	Bit quick connector	Screw driver controller	Screw driver cable
PTT-ASF-5000M-0-H10-000-B	0.1~0.5	3000	263*46	0.8	-	>10 million	>1 million	HEX1/4"	OPT-SCS-003-TA1-B-130W	Optional 5m/10 m/ 15m/20m Straight or Angle Cable
PTT-ASF-0014N-0-H10-000-B	0.2~1.4	3000	263*46	0.9	-					
PTT-ASF-0045N-0-H10-000-B	0.7~4.5	1800	295*46	1.1	-					
PTT-ASF-0070N-0-H10-000-B	1~7	1200	295*46	1.1	-					
PTT-ASF-0120N-0-H10-000-B	4~12	545	309*46	1.5	-					
PTT-ASF-0200N-0-S20-000-B	5~20	1870	353*65	2.7	-			S 3/8"	OPT-SCS-003-TA1-B-800W	
PTT-ASF-0500N-0-S30-000-B	6~50	555	364*65	2.7	-					
PTT-ASF-0800N-0-S30-000-B	10~80	555	380*86	4	-			S 1/2"	OPT-SCS-003-TA1-B-1300W	
PTT-ASF-1300N-0-S30-000-B	20~130	444	400*86	4.8	-					
PTT-ASF-2000N-0-S40-000-B	30~200	293	407*86	5	-					
PTT-ASF-0200N-0-S20-030-B	5~20	1870	448*56	-	30			S 3/8"	OPT-SCS-003-TA1-B-800W	
PTT-ASF-0500N-0-S30-050-B	6~50	555	514*65	-	50					
PTT-ASF-0800N-0-S30-050-B	10~80	555	530*86	-	50			S 1/2"	OPT-SCS-003-TA1-B-1300W	
PTT-ASF-1300N-0-S30-050-B	20~130	444	541*86	-	50					
PTT-ASF-2000N-0-S40-050-B	30~200	293	549*86	-	50					
								S 3/4"	OPT-SCS-007-TA1-B-1300W	

TCD HANDHELD CURRENT



Product model parameter

Model	Max torque Nm	Max speed rpm	Grip diameter mm	Size mm	Weight kg	Bit quick connector	Screw driver controller	Voltage power
PTC-DSH-1000M-33-HMP-000-B	0.02~0.1	3000	33	247.2	0.345	HM4	OPT-SCS-001-CD1-B3-500W OPT-SCS-007-CD1-B3-500W	500w 24V
PTC-DSH-2400M-33-HMP-000-B	0.05~0.24	3000	33	247.2	0.427		OPT-SCS-001-CD1-B1-500W OPT-SCS-007-CD1-B1-500W	
PTC-DSH-0009N-33-H1P-000-B	0.18~0.9	3000	33	268.8	0.536	HEX1/4"		
PTC-DSH-0020N-33-H1P-000-B	0.4~2	1500	33	291.5	0.58			
PTC-DSH-0020N-40-H1P-000-B	0.4~2	3000	40	273.7	0.885			
PTC-DSH-0040N-40-H1P-000-B	0.8~4	1500	40	285.7	0.963			
PTC-DSH-0080N-40-H1P-000-B	2~8	960	40	290.7	1			
PTC-DSH-0120N-40-H1P-000-B	4~12	700	40	290.7	0.996	S 3/8"		
PTC-DSH-0200N-40-S2P-000-B	7~20	300	40	302.2	1.098			

TCA FIXED CURRENT

Estrategias de Apriete y Control

Control por Corriente: Utiliza el consumo de corriente del motor para determinar el torque alcanzado (ideal para juntas constantes).

Monitoreo de Curvas: Permite ver el comportamiento del tornillo durante el proceso para asegurar que el punto de fluencia o la sujeción sea la correcta.

Trazabilidad: Posibilidad de exportar datos para control de calidad y auditorías (industria 4.0).



Product model parameter

Model	Max torque Nm	Max speed rpm	Accuracy	Size mm	Weight kg	Free range of head/mm	Bit quick connector	Screw driver controller	Screw driver cable
PTC-ASF-5000M-0-H10-000-G3	0.1~0.5	3000	6σ ±7.5%	239.2*45	0.832	-	Hex 1/4"	OPT-STC-C1-V3-130W OPT-HTC-C1-V3-130W	5m/10m/ 15m/20m Straight or Angle optional
PTC-ASF-0014N-0-H10-000-G3	0.2~1.4	3000		239.2*45	0.890	-	Hex 1/4"		
PTC-ASF-0045N-0-H10-000-G3	0.7~4.5	1800		280.7*45	1.11	-	Hex 1/4"		
PTC-ASF-0070N-0-H10-000-G3	1~7	1200		287.7*45	1.12	-	Hex 1/4"		
PTC-ASF-0120N-0-H10-000-G3	4~12	545		301.2*45	1.44	-	Hex 1/4"		
PTC-ASF-0200N-0-S20-000-G3	5~20	1870		334.4*61	2.63	-	S 3/8"	OPT-STC-C1-V3-800W OPT-HTC-C1-V3-800W	
PTC-ASF-0500N-0-S30-000-G3	6~50	555		345.4*61	2.70	-	S 1/2"		
PTC-ASF-0800N-0-S30-000-G3	10~80	555		365.9*81	3.96	-	S 1/2"	OPT-STC-C1-V3-1300W OPT-HTC-C1-V3-1300W	
PTC-ASF-1300N-0-S30-000-G3	20~130	444		380.9*81	4.77	-	S 1/2"		
PTC-ASF-2000N-0-S40-000-G3	30~200	293		386.4*81	4.92	-	S 3/4"		
PTC-ASF-0200N-0-S20-030-G3	5~20	1870		426*61	3.11	30	S 3/8"	OPT-STC-C1-V3-800W OPT-HTC-C1-V3-800W	
PTC-ASF-0500N-0-S30-050-G3	6~50	555		485.5*61	3.27	50	S 1/2"		
PTC-ASF-0800N-0-S30-050-G3	10~80	555		506*81	4.53	50	S 1/2"	OPT-STC-C1-V3-1300W OPT-HTC-C1-V3-1300W	
PTC-ASF-1300N-0-S30-050-G3	20~130	444		513*81	6.04	50	S 1/2"		
PTC-ASF-2000N-0-S40-050-G3	30~200	293		520.5*81	5.99	50	S 3/4"		

BRAZOS DE REACCION Y ACCESORIOS



Brazos Giratorios

Ideales para estaciones de trabajo con espacio de escritorio compacto.



Brazos Lineales

Ideales para estaciones de trabajo con suficiente espacio de escritorio.



Brazo de Contrafuerza

Ideal para estaciones con espacio limitado y disponibilidad de una fuente de aire comprimido.

Empuñadura de Soporte



- Es adecuada para el apriete en dirección horizontal, mejorando la comodidad de la operación manual.
- Proporciona un agarre estable y garantiza un apriete más preciso.
- Diseñado para aplicaciones en las que una herramienta fija se utiliza de forma manual (portátil).

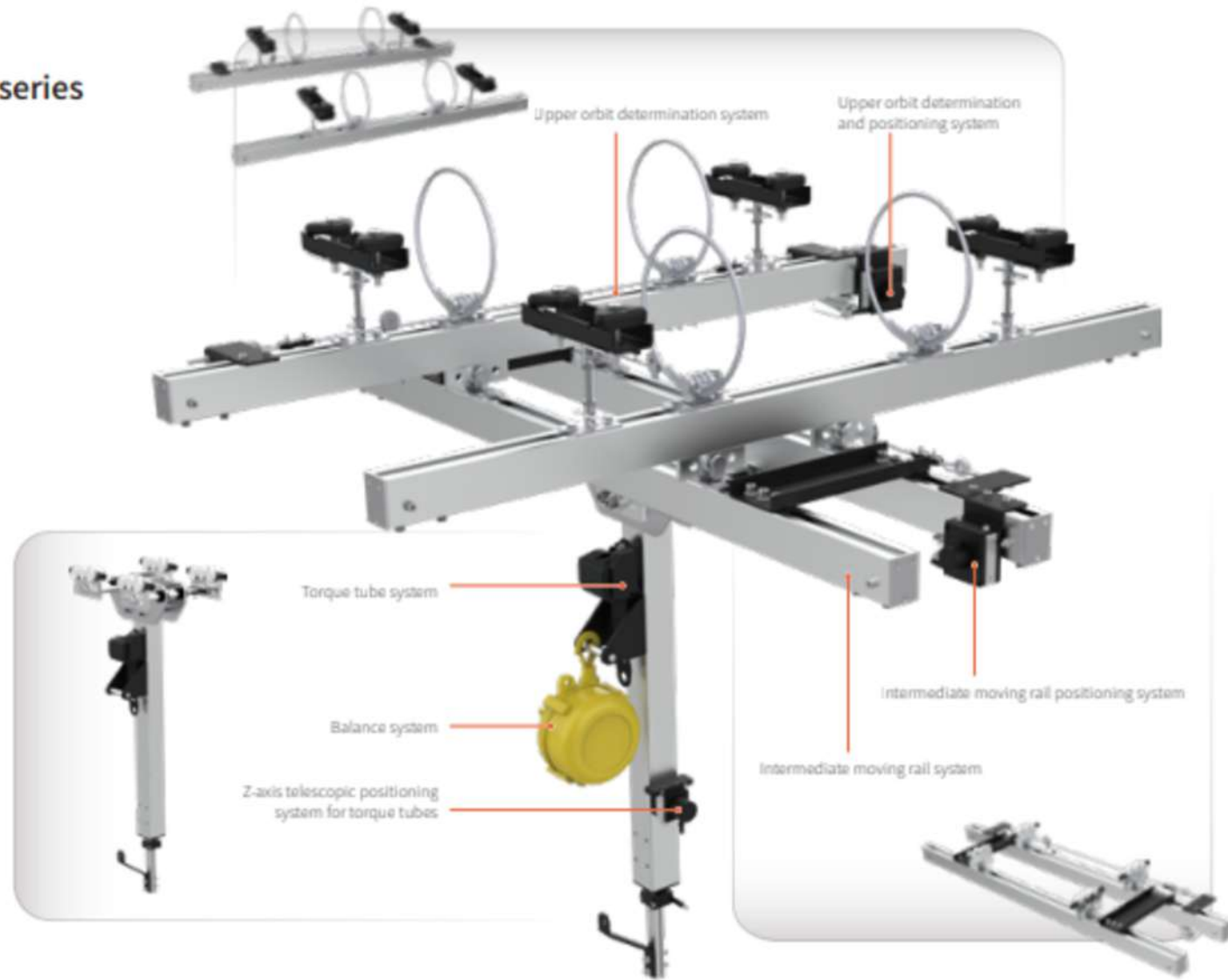
Especificaciones Técnicas

- Para atornilladores de hasta 12 Nm.

Frame Arms

Diseñados para escenarios de montaje complejos con espacio limitado en el suelo.

A series



Upper orbit determination system parameters

A series



B series



* Depending on the shape of the tool, you can choose the corresponding clamp or mounting block.

Model	Maximum vertical torque resistance	Stroke X/mm
OPT-AX300-V1	60Nm	300
OPT-AX800-V1		800
OPT-AX1300-V1		1300
OPT-AX1800-V1		1800
OPT-AX2300-V1		2300
OPT-AX2800-V1		2800
OPT-AX3300-V1		3300
OPT-AX3800-V1		3800
OPT-AX4300-V1		4300
OPT-AX4800-V1		4800
OPT-AX5300-V1	5300	

Model	Maximum vertical torque resistance	Stroke X/mm
OPT-BX300-V1	160Nm/ 300Nm	300
OPT-BX800-V1		800
OPT-BX1300-V1		1300
OPT-BX1800-V1		1800
OPT-BX2300-V1		2300
OPT-BX2800-V1		2800
OPT-BX3300-V1		3300
OPT-BX3800-V1		3800
OPT-BX4300-V1		4300
OPT-BX4800-V1		4800
OPT-BX5300-V1	5300	

Intermediate moving rail system parameters

A series



B series



* Reasonable selection according to stroke requirements and torque range.

* Tool rail trolley spacing can be arranged reasonably according to the rail load capacity curve.

Model	Maximum vertical torque resistance	Stroke Y/mm
OPT-AY300-V1	60Nm	300
OPT-AY800-V1		800
OPT-AY1300-V1		1300
OPT-AY1800-V1		1800
OPT-AY2300-V1		2300

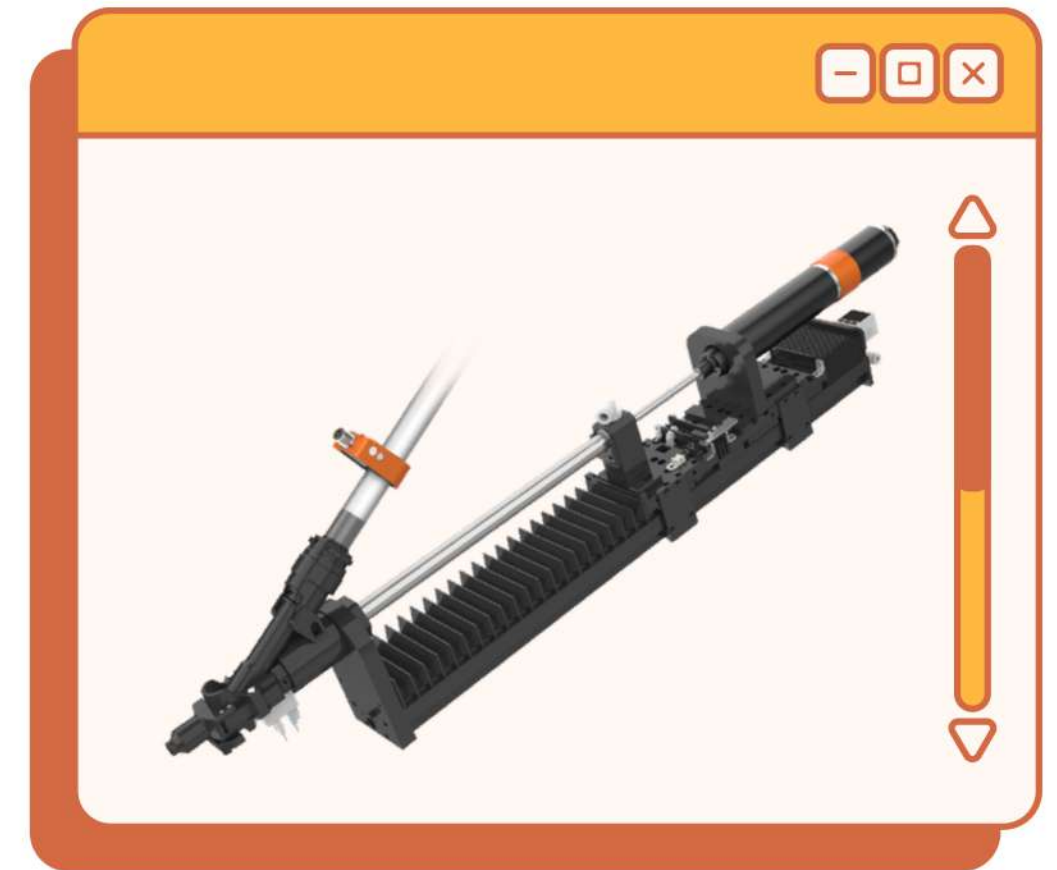
Model	Maximum vertical torque resistance	Stroke Y/mm
OPT-BY300-V1	160Nm/ 300Nm	300
OPT-BY800-V1		800
OPT-BY1300-V1		1300
OPT-BY1800-V1		1800
OPT-BY2300-V1		2300
OPT-BY2800-V1		2800
OPT-BY3300-V1		3300
OPT-BY3800-V1		3800
OPT-BY4300-V1		4300
OPT-BY4800-V1		4800
OPT-BY5300-V1	5300	



Intelligent Screw Driver



Feeding Systems



Modulos and Accesories

